

### PATENT ABSTRACTS OF JAPAN

(11)Publication number : 11-205376  
(43)Date of publication of application : 30.07.1999

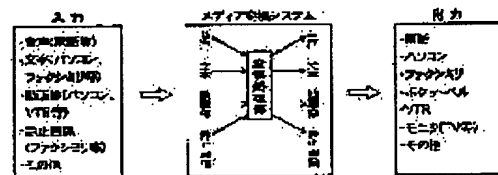
(51)Int.Cl. H04L 12/54  
H04L 12/58  
G06F 3/16  
H04M 3/00  
H04M 3/42  
H04M 11/00

(21)Application number : 10-003443 (71)Applicant : VICTOR CO OF JAPAN LTD  
(22)Date of filing : 09.01.1998 (72)Inventor : ICHIHARA KAZUO  
SAKAMOTO ATSUSHI  
YAMASHITA NAOKI

#### (54) MEDIA CONVERSION SYSTEM AND STORAGE MEDIUM RECORDING MEDIA CONVERSION PROGRAM

(57)Abstract:  
PROBLEM TO BE SOLVED: To attain information communications among different media such that character data sent via a facsimile equipment are converted into voice data and outputted from a speaker.

SOLUTION: The system has 'input devices' such as a telephone set, a personal computer, a facsimile equipment, a video tape recorder(VTR) handling a variety of information like a voice, a character, a moving image and a still image, etc., and similarly it has 'output devices' such as a telephone set, a personal computer, a facsimile equipment, a pocket beeper, a video tape recorder(VTR) and a monitor handling various information like a voice, a character, a moving image and a still image, etc. Then the variety of information like a voice, a character, a moving image and a still image or the like received as 'input' is converted into the variety of information like a voice, a character, a moving image and a still image, etc., by a media conversion system and the converted information is fed to the 'output'.



#### LEGAL STATUS

[Date of request for examination] 28.03.2001  
[Date of sending the examiner's decision of rejection] 24.02.2004  
[Kind of final disposal of application other than the examiner's decision of rejection or application converted registration]  
[Date of final disposal for application]

Best Available Copy

[Patent number]

[Date of registration]

[Number of appeal against examiner's decision  
of rejection]

[Date of requesting appeal against examiner's  
decision of rejection]

[Date of extinction of right]

Copyright (C); 1998,2003 Japan Patent Office

引用文献 ③

(19) 日本国特許庁 (J P)

(12) 公開特許公報 (A)

(11) 特許出願公開番号

特開平11-205376

(43) 公開日 平成11年(1999) 7月30日

(51) Int Cl <sup>4</sup>	識別記号	F I
H 0 4 L 12/54		H 0 4 L 11/20 1 0 1 C
		G 0 6 F 3/16 3 4 0 Z
G 0 6 F 3/16	3 4 0	H 0 4 M 3/00 B
H 0 4 M 3/00		3/42 J
3/42		11/00 3 0 3

審査請求 未請求 請求項の数 9 O L (全 22 頁) 最終頁に続く

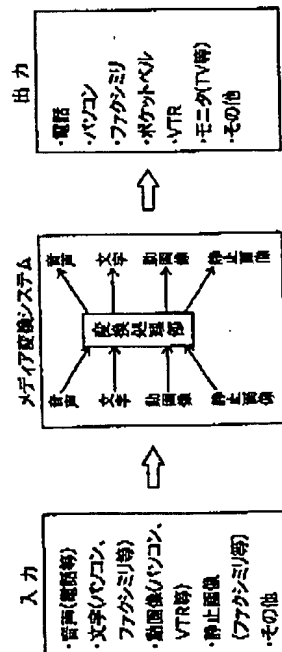
(21) 出願番号	特願平10-3443	(71) 出願人	000004329 日本ビクター株式会社 神奈川県横浜市神奈川区守屋町3丁目12番地
(22) 出願日	平成10年(1998) 1月9日	(72) 発明者	市原 和雄 神奈川県横浜市神奈川区守屋町3丁目12番地 日本ビクター株式会社内
		(72) 発明者	坂本 篤 神奈川県横浜市神奈川区守屋町3丁目12番地 日本ビクター株式会社内
		(72) 発明者	山下 直樹 神奈川県横浜市神奈川区守屋町3丁目12番地 日本ビクター株式会社内
		(74) 代理人	弁理士 三好 秀和 (外9名)

(54) 【発明の名称】 メディア変換システム及びメディア変換プログラムを記録した記録媒体

(57) 【要約】

【課題】 例えば、ファクシミリ装置を介して送信された文字データを音声データに変換してスピーカ装置から出力する等のように、異なるメディア間における情報通信を可能とする。

【解決手段】 例えば「入力」として例えば音声、文字、動画像、静止画像等の各種情報を取り扱う電話機、パーソナルコンピュータ装置（パソコン）、ファクシミリ装置、ビデオテープレコーダ装置（VTR装置）等を有し、「出力」として例えば音声、文字、動画像、静止画像等の各種情報を取り扱う電話機、パーソナルコンピュータ装置（パソコン）、ファクシミリ装置、ポケットベル、ビデオテープレコーダ装置、モニタ装置等を有する。そして、「入力」として供給された音声、文字、動画像、静止画像等の各種情報を、当該メディア変換システムが音声、文字、動画像、静止画像等の各種情報に変換し、これを「出力」に供給する。



(2)

特開平11-205376

## 【特許請求の範囲】

【請求項1】 複数の入力メディアから入力される各種情報を出力メディアで取り扱い可能な情報形態に変換し、この変換した情報形態の情報を、それぞれ対応する出力メディアに転送する情報形態変換手段を有することを特徴とするメディア変換システム。

【請求項2】 前記入力メディアから情報形態変換手段に入力される各種情報は、音声情報、及び/又は、文字情報、及び/又は、画像情報であり、前記情報形態変換手段は、前記音声情報を文字情報及び/又は画像情報に変換し、文字情報を音声情報及び/又は画像情報に変換し、画像情報を音声情報及び/又は文字情報に変換して、対応する各出力メディアに出力することを特徴とする請求項1記載のメディア変換システム。

【請求項3】 前記入力メディアから入力される情報は、所定の機器を制御するための制御情報が付されており、前記情報形態変換手段は、入力された情報から前記制御情報を抽出し、この制御情報を、対応する出力メディアに転送することを特徴とする請求項1又は請求項2記載のメディア変換システム。

【請求項4】 前記入力メディアから入力される情報に対応する、各出力メディア用の情報形態の情報が予め記憶された記憶手段を有し、前記情報形態変換手段は、入力メディアから情報が入力されると、この入力された情報を転送する出力メディアに対応する情報形態の情報を前記記憶手段から読み出し、これを対応する出力メディアに転送することを特徴とする請求項1乃至請求項3のうち、いずれか1項記載のメディア変換システム。

【請求項5】 前記出力メディアには優先順位が付されており、前記情報形態変換手段は、前記優先順位の高い出力メディアから順に情報の転送を行うように、入力された情報の情報形態の変換を行うことを特徴とする請求項1乃至請求項4のうち、いずれか1項記載のメディア変換システム。

【請求項6】 複数の入力メディアから入力される各種情報を出力メディアで取り扱い可能な情報形態に変換する変換ステップと、この変換した情報形態の情報を、それぞれ対応する出力メディアに転送する出力ステップとを有するメディア変換プログラムを記録した記録媒体。

【請求項7】 前記入力メディアから入力される情報に付された、所定の機器を制御するための制御情報を抽出する抽出ステップを有し、前記出力ステップは、前記抽出ステップで抽出した制御情報を対応する出力メディアに転送することを特徴とする請求項6記載のメディア変換プログラムを記録した記

録媒体。

【請求項8】 前記変換ステップは、前記入力メディアから情報が入力された際に、該入力メディアから入力される情報に対応する各出力メディア用の情報形態の情報が予め記憶された記憶手段から該出力メディア用の情報形態の情報を読み出し、

前記出力ステップは、前記記憶手段から読み出された情報を、対応する出力メディアに転送することを特徴とする請求項6又は請求項7記載のメディア変換プログラムを記録した記録媒体。

【請求項9】 前記変換ステップは、優先順位の高い出力メディアから順に情報の転送を行うように、入力された情報の情報形態の変換を行うことを特徴とする請求項6乃至請求項8のうち、いずれか1項記載のメディア変換プログラムを記録した記録媒体。

## 【発明の詳細な説明】

【0001】

【発明の属する技術分野】本発明は、例えば電話機を介して送信された音声データを文字データに変換してパーソナルコンピュータ装置の表示画面に表示し、或いはインターネットを介して送信された電子メールを音声データに変換し、これをスピーカ装置を介して音響出力として出力し、さらには、ファクシミリ装置を介して送信された画像をパーソナルコンピュータ装置で取り扱い可能なデータ形態に変換して表示画面に表示する等のように、特定のメディアからの情報を異なるメディアに対応可能な情報に変換して出力するメディア変換システム及びメディア変換プログラムを記録した記録媒体に関する。

【0002】

【従来の技術】今日において、「マルチメディア」の語句で表されるように様々なメディアが普及しており、この様々なメディアを介して相手側と情報通信を行いコミュニケーションを図るようになってきている。具体的には、相手側と音声でコミュニケーションをとる場合は主に電話機が用いられ、文字或いは画像でコミュニケーションをとる場合は主にファクシミリ装置が用いられる。また、最近では、一般家庭にパーソナルコンピュータ装置が広く普及しており、このパーソナルコンピュータ装置及び通信モデムを用い、インターネット（及びプロバイダ）を介して、相手側のパーソナルコンピュータ装置に対して文字データ（及び画像データ等）を伝送する電子メールが広く利用されている。

【0003】

【発明が解決しようとする課題】しかし、従来は、このように様々なメディアが普及しているにも拘わらず、各メディアは相手側の対応するメディアに対してのみ通信が可能であった。すなわち、例えばファクシミリ装置を用いて画像を送信しても、相手側がファクシミリ装置を有していなければ相手側ではこの送信された画像を受け

(3)

特開平11-205376

取ることができなかった。同様に、電話機を用いて相手側に音声データを送信しようとした場合に、相手側が電話機を有していなければ相手側ではこの送信された音声データを受け取ることができなかった。このように従来の情報通信は、相手側が同じメディアを有していることが条件となっており、この条件が満たされない場合は、円滑なコミュニケーションを図ることができない問題があった。

【0004】ここで、このように様々なメディアが普及すると、今後、情報、通信機器や家電製品の融合化が進むものと予想される。そして、この傾向は将来、より顕著となり、各メディアの仲介的役割を果たすシステムの開発が望まれることであろう。

【0005】本発明はこのような観点に基づいてなされた、いわば先駆的な技術的思想の創作であり、異なるメディア間における情報通信を可能とし、円滑なコミュニケーションを可能とするメディア変換システム及びメディア変換プログラムを記録した記録媒体の提供を目的とする。

【0006】

【課題を解決するための手段】本発明に係るメディア変換システムは、上述の課題を解決するために以下の

(1)～(5)に記載の新規な構成を有する。

【0007】(1) 複数の入力メディアから入力される各種情報を出力メディアで取り扱い可能な情報形態に変換し、この変換した情報形態の情報を、それぞれ対応する出力メディアに転送する情報形態変換手段を有することを特徴とするメディア変換システム。

【0008】(2) 前記入力メディアから情報形態変換手段に入力される各種情報は、音声情報、及び/又は、文字情報、及び/又は、画像情報であり、前記情報形態変換手段は、前記音声情報を文字情報及び/又は画像情報に変換し、文字情報を音声情報及び/又は画像情報に変換し、画像情報を音声情報及び/又は文字情報に変換して、対応する各出力メディアに出力することを特徴とする上記(1)に記載のメディア変換システム。

【0009】(3) 前記入力メディアから入力される情報には、所定の機器を制御するための制御情報が付されており、前記情報形態変換手段は、入力された情報から前記制御情報を抽出し、この制御情報を、対応する出力メディアに転送することを特徴とする上記(1)又は(2)に記載のメディア変換システム。

【0010】(4) 前記入力メディアから入力される情報に対応する、各出力メディア用の情報形態の情報が予め記憶された記憶手段を有し、前記情報形態変換手段は、入力メディアから情報が入力されると、この入力された情報を転送する出力メディアに対応する情報形態の情報を前記記憶手段から読み出し、これを対応する出力メディアに転送することを特徴とする上記(1)乃至(3)のうちのいずれかに記載のメディア変換システム。

ム。

【0011】(5) 前記出力メディアには優先順位が付されており、前記情報形態変換手段は、前記優先順位の高い出力メディアから順に情報の転送を行うように、入力された情報の情報形態の変換を行うことを特徴とする上記(1)乃至(4)のうちのいずれかに記載のメディア変換システム。

【0012】また、本発明に係るメディア変換プログラムを記録した記録媒体は、上述の課題を解決するために以下の(6)～(9)に記載の新規な構成を有する。

【0013】(6) 複数の入力メディアから入力される各種情報を出力メディアで取り扱い可能な情報形態に変換する変換ステップと、この変換した情報形態の情報を、それぞれ対応する出力メディアに転送する出力ステップとを有するメディア変換プログラムを記録した記録媒体。

【0014】(7) 前記入力メディアから入力される情報に付された、所定の機器を制御するための制御情報を抽出する抽出ステップを有し、前記出力ステップは、前記抽出ステップで抽出した制御情報を対応する出力メディアに転送することを特徴とする上記(6)に記載のメディア変換プログラムを記録した記録媒体。

【0015】(8) 前記変換ステップは、前記入力メディアから情報が入力された際に、該入力メディアから入力される情報に対応する各出力メディア用の情報形態の情報が予め記憶された記憶手段から該出力メディア用の情報形態の情報を読み出し、前記出力ステップは、前記記憶手段から読み出された情報を、対応する出力メディアに転送することを特徴とする上記(6)又は(7)に記載のメディア変換プログラムを記録した記録媒体。

【0016】(9) 前記変換ステップは、優先順位の高い出力メディアから順に情報の転送を行うように、入力された情報の情報形態の変換を行うことを特徴とする上記(6)乃至(9)のうち、いずれかに記載のメディア変換プログラムを記録した記録媒体。

【0017】

【発明の実施の形態】以下、本発明に係るメディア変換システム及びメディア変換プログラムを記録した記録媒体の好ましい実施の形態について、図面を参照しながら詳細に説明するが、まず、本発明の理解を容易とするために本発明に係るメディア変換システム及びメディア変換プログラムを記録した記録媒体の概念の説明をする。

【0018】図1は、このメディア変換システムを概念的に示すものであり、「入力」として例えば音声、文字、動画像、静止画像等の各種情報を取り扱う電話機、パーソナルコンピュータ装置(パソコン)、ファクシミリ装置、ビデオテープレコーダ装置(VTR装置)等を有し、「出力」として例えば音声、文字、動画像、静止画像等の各種情報を取り扱う電話機、パーソナルコンピュータ装置(パソコン)、ファクシミリ装置、ポケット

(4)

特開平11-205376

ベル、ビデオテープレコーダ装置、モニタ装置等を有する。この「入力」と「出力」との間の仲介役を司るのが当該メディア変換システムであり、本発明に係る記録媒体に記録されたメディア変換プログラムを実行することで、あるメディアから入力された情報を、所定のメディアに対応する情報形態に変換して出力するようになっていく。

【0019】例えば「入力」として音声、文字、動画像、静止画像等の各種情報が供給されると、当該メディア変換システムは、これらを音声、文字、動画像、静止画像等の各種情報に変換し、これを「出力」に供給する。

【0020】具体的には、「入力」としてファクシミリ装置から静止画像が供給されたとする、当該メディア変換システムは、この静止画像をユーザにより指定された情報形態である、例えばパーソナルコンピュータ装置で取り扱い可能な情報形態に変換し、これをパーソナルコンピュータ装置に供給して表示画面上に表示する。これにより、ファクシミリ用紙上でのみ確認可能なファクシミリ画像を、コンピュータ画像として確認可能とすることができる。同様に、「入力」として電話機から音声情報が供給されたとする、当該メディア変換システムは、この音声情報をユーザにより指定された情報形態である例えば文字情報に変換すると共にテレビジョン信号に変換し、これをテレビジョン受信器に供給する。これにより、電話機を介して送信されたメッセージ等をテレビジョン受信器を介して視覚的に認識可能とすることができる。

【0021】以上一例であったが、当該メディア変換システム及びメディア変換プログラムを記録した記録媒体は、このように、あるメディアから入力された情報を、ユーザにより指定されたメディアに対応する情報形態に変換することで、同じメディア同士は勿論のこと、異なるメディア同士の双方向の通信を可能とし、円滑なコミュニケーションの実現を可能としたものである。

【0022】次に、以上の説明で本発明に係るメディア変換システム及びメディア変換プログラムを記録した記録媒体の概念が御理解いただけたと思うが、このような概念を具現化すると図2に示すようになる。

【0023】すなわち、この図2において、本発明の実施の形態として説明するメディア変換システムは、あるメディアから入力された情報（データ）を、ユーザにより指定されたメディアに対応するデータ形態に変換するメディア変換システム1と、メディア変換システム1で変換するデータ形態等の選択をユーザに行わせるためのキーボード6、マウス7と、メディア変換システム1で変換されたデータの視覚的（及び聴覚的）な認識を可能とする表示部8とで構成されている。

【0024】メディア変換システム1は、前記「入力」となる各メディアに接続される複数の入力インターフェ

ース2と、前記「出力」となる各メディアに接続される複数の出力インターフェース4と、入力インターフェース2を介して供給されたデータを、キーボード6或いはマウス7を介して指定されたデータ形態に変換し、これを対応するメディアの出力インターフェース4に供給する演算部3（CPU）とを有している。また、メディア変換システム1は、入力インターフェース2を介して受信したデータ、及び出力インターフェース4を介して出力する変換後のデータ等を記憶する、例えばハードディスク（HDD）、半導体メモリ（RAM）、光ディスク（MO等のリライタブルディスク）等のデータ蓄積部5を有している。

【0025】CPU3内或いはCPU3外に設けられているメモリ、或いは前記データ蓄積部5に、本発明に係るメディア変換プログラムを記録した記録媒体が適用されており、CPU3は、後に説明するようにこのメディア変換プログラムを実行することで複数の入力メディアの各種情報を適宜複数の出力メディアの情報に変換して出力するようになっている。

【0026】なお、このメディア変換プログラムは、前記CPU3内外のメモリ、或いはデータ蓄積部5に予め記憶されたものを実行する他、CDROM等の記録媒体から再生したものをHDD等にインストールしてCPU3が実行し、或いは例えばインターネット等を介して伝送された当該メディア変換プログラムをHDD等にインストールしてCPU3が実行するようにしてもよい。

【0027】当該メディア変換システム1には、複数の異なる物理的な入出力インターフェース2、4が存在するが、一つのインターフェースには論理的に複数のサービスが存在する。例えば、電話回線という物理的なインターフェース上には、ファクシミリ装置による文字データ、画像データの通信、音声データの通信、コンピュータデータの通信等の異なる論理的なインターフェースが存在する。これらの論理的なインターフェースがN個存在する場合、データを変換、加工等して異なる（又は同一の）論理的なインターフェースに出力する組み合わせは $N^2$ 個となる。なお、この $N^2$ 個の中にはデータ蓄積部5も含まれる。

【0028】表示部8は、例えばパーソナルコンピュータ装置の表示画面（陰極線管、液晶表示部）や、テレビジョン受信器等で構成される。また、この表示部8には、リモートコントローラ9（リモコン）を介してユーザからのコマンドが送信されるようになっており、このコマンドに応じてCPU3からのデータの受け取りを行うようになっている。

【0029】次に、このような構成を有する当該メディア変換システムの動作説明をする。なお、この動作説明では、一例としてであるが、論理的入力を動画像、静止画像、音声、文書、状態、ボイスメール、電子メール（Eメール）に分類し、それぞれの場合についての動作

(5)

特開平11-205376

を説明することとする。

【0030】[動画入力時の動作] まず、入力として入力インターフェース2を介して動画の入力がなされた場合の動作は、図3のフローチャートに示すようになっている。この図3のフローチャートは、当該メディア変換システム1に電源が投入されることでスタートとなりステップS1に進む。

【0031】ステップS1では、CPU3が、いずれかの入力インターフェース2を介して動画の入力がなされたか否かを判別し、NOの場合は動画の入力がなされるまで当該ステップS1のルーチンを繰り返し実行し、YESの場合はステップS2に進む。ステップS2では、CPU3が、この入力された動画の転送が許可されているか否かを判別し、NOの場合は後続の各ステップを実行せずにそのまま当該図3のフローチャートに示す全ルーチンを終了し、YESの場合はステップS3に進む。

【0032】この「転送設定」は、入力されたデータを出力(転送)するメディアの設定(選択)を行うものであり、前記キーボード6、或いはマウス7を用いてユーザにより予め設定される。CPU3は、前記ステップS2においてこの転送設定の有無の判別を行い、転送設定がなされている場合に、以下に説明するようにその設定されたメディアを判別し、これに対応するデータ処理を行い該メディアに転送することとなる。

【0033】すなわち、ステップS2において転送設定がなされているものと判別され、ステップS3に進むと、CPU3は、この転送設定されたメディアは、例えばテレビジョン受像器やVTR装置等の動画の取り扱いが可能なメディア(動画メディア)か否かを判別し、YESの場合はステップS8に進み、NOの場合はステップS4に進む。

【0034】ステップS8では、転送設定されたメディアとして動画メディアが設定されているため、CPU3が、入力インターフェース2を介して供給された動画データを出力インターフェース4を介してその動画メディアに転送して当該図3のフローチャートに示す全ルーチンを終了する。これにより、ユーザは、入力インターフェース2を介して供給された動画を例えばテレビジョン受像器を介して視聴可能となる。

【0035】なお、この場合は、動画としての入力をそのまま動画として出力するパターンであるため、CPU3によるデータ形態の変換は行われないうこととなる。但し、入力された動画データの入力レートと、これを出力するメディアのデータレートとが異なる場合は、CPU3は、入力された動画データの入力レートを、出力するメディアのデータレートに変換する等のように、そのメディアが取り扱い可能な形態に変換して出力することは勿論である。

【0036】次に、前記ステップS3において、転送設

定されたメディアとして動画メディア以外のメディアが設定されていた場合ステップS4に進み、このステップS4においてCPU3が、転送設定されたメディアは、例えばスピーカ装置等の音声の取り扱いが可能なメディア(音声メディア)か否かを判別し、YESの場合はステップS9に進み、NOの場合はステップS5に進む。

【0037】ステップS9では、CPU3が、動画データに付加されて入力された音声データを抽出してステップS10に進み、この抽出した音声データを出力インターフェース4を介して音声メディアに出力して当該図3のフローチャートに示す全ルーチンを終了する。これにより、ユーザは、入力インターフェース2を介して供給された動画をスピーカ装置を介して音声として擬似的に認識可能となる。

【0038】次に、前記ステップS4において転送設定されたメディアが音声メディアでない場合にステップS5に進み、このステップS5において、CPU3が、転送設定されたメディアはファクシミリ装置やプリンタ装置等のデータを紙面的に取り扱うメディア(紙メディア)か否かを判別し、YESの場合はステップS11に進み、NOの場合はステップS6に進む。

【0039】ステップS11では、転送設定されたメディアが紙メディアであると判別されたため、CPU3が、その動画データを所定のサンプリングレートでサンプリング処理し、ステップS12において、この動画データのサンプリングデータを出力する紙メディアに対応する転送レートを決定し、ステップS13において、出力インターフェース4を介してこの決定したサンプリングレートで動画データのサンプリングデータを紙メディアに出力して当該図3のフローチャートに示す全ルーチンを終了する。これにより、ユーザは、入力インターフェース2を介して供給された動画を、ファクシミリ用紙或いはプリント用紙に印刷された画像により認識可能となる。

【0040】次に、前記ステップS3、ステップS4、ステップS5において、入力された動画を転送するメディアが、動画メディア、音声メディア、紙メディアのいずれでもないと判別された場合にステップS6に進み、CPU3が、入力された動画を転送するメディアとして、例えばテレビ電話機や監視カメラ装置等の固有機器が設定されているか否かを判別し、YESの場合はステップS14に進み、NOの場合はステップS7に進む。

【0041】ステップS7では、入力された動画を転送する転送設定はなされているのであるが、これを転送するメディアが存在しないため、CPU3が、この入力された動画を図2に示すHDD等のデータ蓄積部5に蓄積制御すると共に、データ蓄積部5に入力された情報の蓄積を行った旨の表示を行う。これにより、入力された動画が消失する不都合を防止することができる。ま

(6)

特開平11-205376

た、ユーザは、前記蓄積を行った旨の表示により、入力された情報がデータ蓄積部5に蓄積されていることを知ることができ、後にこれを再生して適宜処理することができる。

【0042】一方、前記固有機器として、例えばテレビ電話機が設定されており、動画像のうち音声のみの転送設定がなされている場合についてステップS14～ステップS18の各ルーチンを説明すると、この場合、動画像のうち音声のみの転送設定がなされていたとして、CPU3は、ステップS14において入力された動画像から音声のみを抽出し、ステップS15においてこの抽出した音声を確認し、ステップS16において抽出した音声に付されているコマンドを抽出する。

【0043】このコマンドは、例えば動画像の送り手が、入力する動画像の音声情報に重畳して転送するものであり、この場合は、例えば当該動画像の音声情報のテレビ電話機への転送を指定するコマンドとなっている。ステップS17では、CPU3が、このコマンドが有効なものであるか否かを判別し、YESの場合は抽出した音声テレビ電話機に転送して当該図3のフローチャートに示す全ルーチンを終了し、NOの場合は抽出した音声を転送することなく当該図3のフローチャートに示す全ルーチンを終了する。

【0044】なお、ステップS14からステップS18の各ルーチンの説明は、入力された動画像から音声のみを抽出して転送することとしたが、これは、動画像のみを抽出して転送してもよいし、動画像及び音声の両方を転送するようにしてもよい。例えば、動画像を転送する固有機器として監視カメラ装置が設定されていた場合には、音声を転送しても無意味であるため、動画像のみを転送することとなる。また、動画像を転送する固有機器としてテレビ電話機が設定されているのであるが、このテレビ電話機のデータ処理能力が動画像の転送レートに合致しない場合（テレビ電話機のデータ処理能力では動画像を処理しきれない場合）は、動画像を所定時間間隔で間引き処理して転送すればよい。

【0045】〔静止画像入力時の動作〕次に、入力として入力インターフェース2を介して静止画像の入力がなされた場合の動作は、図4のフローチャートに示すようになっている。この図4のフローチャートは、当該メディア変換システム1に電源が投入されることでスタートとなりステップS21に進む。

【0046】ステップS21では、CPU3が、いずれかの入力インターフェース2を介して静止画像の入力がなされたか否かを判別し、NOの場合は静止画像の入力がなされるまで当該ステップS21のルーチンを繰り返し実行し、YESの場合はステップS22に進む。ステップS22では、CPU3が、入力された静止画像の転送が許可されているか否かを判別し、NOの場合は後続の各ステップを実行せずにそのまま当該図4のフローチ

ャートに示す全ルーチンを終了し、YESの場合はステップS23に進む。

【0047】ステップS23では、CPU3が、この転送設定されたメディアは、例えばテレビジョン受像器やVTR装置等の動画メディアであるか否かを判別し、YESの場合はステップS29に進み、NOの場合はステップS24に進む。

【0048】ステップS29では、転送設定されたメディアとして動画メディアが設定されているため、CPU3が、入力インターフェース2を介して供給された静止画像を出力インターフェース4を介してその動画メディアに転送して当該図3のフローチャートに示す全ルーチンを終了する。これにより、ユーザは、入力インターフェース2を介して供給された静止画像を例えばテレビジョン受像器を介して視聴可能となる。

【0049】次に、前記ステップS23において、転送設定されたメディアとして動画メディア以外のメディアが設定されていた場合ステップS24に進み、このステップS24においてCPU3が、転送設定されたメディアは、例えばスピーカ装置等の音声メディアであるか否かを判別し、YESの場合はステップS30に進み、NOの場合はステップS25に進む。

【0050】ステップS30では、CPU3が、例えばスキャナ装置等により静止画像を光学的に読み取り、この読み取り結果から文字認識を行うOCR処理（OCR：Optical character recognition）を行いステップS31に進む。ステップS31では、CPU3が、このOCR処理により読み取った文字（テキスト）中に有効なデータが存在するか否か（静止画像中にテキストが存在するか否か）を判別し、YESの場合はステップS32に進み、NOの場合はステップS34に進む。

【0051】ステップS34では、静止画像を音声に変換することはできず、また、静止画像中に有効な文字（テキスト）が存在しないため、CPU3が、いわゆる「ビー音」を形成するのみなし音声データ変換処理を行い、これをステップS35において音声メディアに転送して当該図4のフローチャートに示す全ルーチンを終了する。これにより、例えばスピーカ装置を介してビー音が音響出力として出力されることとなり、このビー音により、ユーザは、入力インターフェース2を介して静止画像が入力されたことを認識することができる。この音声を復元して静止画像を得ることができる。

【0052】なお、この場合、静止画像中にテキストは存在しない旨の音声メッセージを転送するようにしてもよい。これにより、スピーカ装置を介してこの音声メッセージが出力されることとなり、ユーザは、入力インターフェース2を介して静止画像が入力されたことを認識することができる。

【0053】次に、前記ステップS31において、静止画像中に有効データが存在すると、すなわち、静止画像



(7)

特開平11-205376

中にテキストが存在するものと判別された場合、ステップS32において、CPU3が、このテキストの文字を音声に変換するTTS変換処理(TTS:Text to Speech)を行い、これを音声メディアに転送して当該図4のフローチャートに示す全ルーチンを終了する。これにより、静止画像中に含まれていたテキストに対応する音声、例えばスピーカ装置を介して出力されることとなり、ユーザは、入力された静止画像の内容等を認識することができる。

【0054】次に、前記ステップS24において転送設定されたメディアが音声メディアでない場合にステップS25に進み、このステップS25において、CPU3が、転送設定されたメディアはファクシミリ装置やプリンタ装置等の紙メディアであるか否かを判別し、YESの場合はステップS36に進み、NOの場合はステップS26に進む。

【0055】ステップS36では、転送設定されたメディアが紙メディアであると判別されたため、CPU3が、その静止画像データを、紙メディアに対応する所定のフォーマットに整形し、ステップS37において、出カインターフェース4を介してこのフォーマット整形した静止画像データを紙メディアに転送して当該図4のフローチャートに示す全ルーチンを終了する。これにより、ユーザは、入力インターフェース2を介して供給された静止画像を、ファクシミリ用紙或いはプリント用紙に印刷された画像により認識可能となる。

【0056】次に、前記ステップS26において、入力された静止画像を転送するメディアが紙メディアでないものと判別された場合にステップS26に進み、CPU3が、入力された静止画像を転送するメディアとして、例えばパーソナルコンピュータ装置等の電子メディアが設定されているか否かを判別し、YESの場合はステップS38に進み、NOの場合はステップS27に進む。

【0057】ステップS38では、CPU3が、入力された静止画像をテキスト部分と画像部分とに分け、テキスト部分をいわゆる電子メール(Eメール)のフォーマットに整形すると共に、画像部分をこのEメールの添付ファイルのフォーマットに整形し、ステップS39においてこれらを電子メディアに転送し、当該図4のフローチャートに示す全ルーチンを終了する。これにより、ユーザは、インターネットを介してこのEメールを取り込むことで、例えばパーソナルコンピュータ装置の表示画面を介して静止画像(及びテキスト)を認識することができる。

【0058】次に、前記ステップS23、ステップS24、ステップS25及びステップS26において、入力された静止画像を転送するメディアが、動画メディア、音声メディア、紙メディア、電子メディアのいずれでもないものと判別された場合にステップS27に進み、CPU3が、入力された静止画像を転送するメディアとして、

例えばVTR装置の記録再生制御を行うVTRコントローラや、テレビジョン受像器の表示制御等を行うTVコントローラ等の固有機器が設定されているか否かを判別し、YESの場合はステップS40に進み、NOの場合はステップS28に進む。

【0059】ステップS28では、入力された静止画像を転送する転送設定はなされているのであるが、これを転送するメディアが存在しないため、CPU3が、この入力された静止画像を図2に示すHDD等のデータ蓄積部5に蓄積制御すると共に、データ蓄積部5に入力された情報の蓄積を行った旨の表示を行う。これにより、入力された静止画像が消失する不都合を防止することができる。また、ユーザは、前記蓄積を行った旨の表示により、入力された情報がデータ蓄積部5に蓄積されていることを知ることができ、後にこれを再生して適宜処理することができる。

【0060】一方、前記固有機器として、例えばVTRコントローラが設定されており、入力された静止画像にVTR装置を記録再生制御するためのコマンドがテキストとして付されている場合についてステップS40～ステップS44の各ルーチンを説明すると、この場合CPU3は、ステップS40において、スキャナ装置等により入力された静止画像をOCR処理することでテキストの読み取りを行う。ステップS41では、CPU3が、この静止画像中にテキスト(有効データ)が存在したか否かを判別し、YESの場合はステップS42に進み、NOの場合は(有効データが存在しない場合は)当該図4のフローチャートに示す全ルーチンを終了する。

【0061】ステップS42では、CPU3が、このテキスト中のコマンドを解析し、ステップS43において、このコマンドが有効であるか否かを判別する。そして、コマンドが有効でない場合はそのまま当該図4のフローチャートに示す全ルーチンを終了し、コマンドが有効である場合は、ステップS44において、この有効と判別されたコマンドを例えばVTRコントローラに転送して当該図4のフローチャートに示す全ルーチンを終了する。

【0062】これにより、入力された静止画像のテキスト中に含まれたコマンドにより、例えばVTR装置の記録再生制御等を行うことができる。

【0063】[音声入力時の動作]次に、入力として出カインターフェース2を介して音声の入力がなされた場合の動作は、図5のフローチャートに示すようになっている。この図5のフローチャートは、当該メディア変換システム1に電源が投入されることでスタートとなりステップS51に進む。

【0064】ステップS51では、CPU3が、いずれかの入力インターフェース2を介して音声の入力がなされたか否かを判別し、NOの場合は音声の入力がなされるまで当該ステップS51のルーチンを繰り返し実行

(8)

特開平11-205376

し、YESの場合はステップS52に進む。ステップS52では、CPU3が、入力された音声の転送が許可されているか否かを判別し、NOの場合は後続の各ステップを実行せずにそのまま当該図5のフローチャートに示す全ルーチンを終了し、YESの場合はステップS53に進む。

【0065】ステップS53では、CPU3が、この転送設定されたメディアは、例えばテレビジョン受像器やVTR装置等の動画メディアであるか否かを判別し、YESの場合はステップS59に進み、NOの場合はステップS54に進む。

【0066】ステップS59では、転送設定されたメディアとして動画メディアが設定されているため、CPU3が、入力インターフェース2を介して供給された音声を出力インターフェース4を介してその動画メディアに転送して当該図5のフローチャートに示す全ルーチンを終了する。これにより、ユーザは、入力インターフェース2を介して供給された音声を例えばテレビジョン受像器に設けられているスピーカ装置を介して聴取することができる。

【0067】次に、前記ステップS53において、転送設定されたメディアとして動画メディア以外のメディアが設定されていた場合ステップS54に進み、このステップS54においてCPU3が、転送設定されたメディアは、例えばスピーカ装置等の音声メディアであるか否かを判別し、YESの場合はステップS60に進み、入力された音声情報を前記音声メディアに転送して当該図5のフローチャートに示す全ルーチンを終了し、NOの場合はステップS55に進む。

【0068】次に、前記ステップS54において転送設定されたメディアが音声メディアでない場合にステップS55に進み、このステップS55において、CPU3が、転送設定されたメディアはファクシミリ装置やプリンタ装置等の紙メディアであるか否かを判別し、YESの場合はステップS61に進み、NOの場合はステップS56に進む。

【0069】ステップS61では、転送設定されたメディアが紙メディアであると判別されたため、CPU3が、その音声情報に基づいて音声認識を行い、ステップS62において、この認識した音声を文字データに変換する。そして、ステップS63において、この音声に対応する文字データを前記紙メディアに転送して当該図5のフローチャートに示す全ルーチンを終了する。これにより、ユーザは、入力インターフェース2を介して供給された音声を、ファクシミリ用紙或いはプリント用紙に印刷された文字により認識可能となる。

【0070】次に、前記ステップS55において、入力された音声を転送するメディアが紙メディアでないとは判別された場合にステップS56に進み、CPU3が、入力された音声を転送するメディアとして、例えばパーソ

ナルコンピュータ装置等の電子メディアが設定されているか否かを判別し、YESの場合はステップS64に進み、NOの場合はステップS57に進む。

【0071】ステップS64では、CPU3が、入力された音声のフォーマットを電子メディア用の音声フォーマットに変換し、ステップS65においてこれを電子メディアに転送して当該図5のフローチャートに示す全ルーチンを終了する。これにより、ユーザは、例えばパーソナルコンピュータ装置に設けられているスピーカ装置を介して音声を認識することができる。

【0072】次に、前記ステップS53、ステップS54、ステップS55及びステップS56において、入力された音声を転送するメディアが、動画メディア、音声メディア、紙メディア、電子メディアのいずれでもないとは判別された場合にステップS57に進み、CPU3が、入力された音声を転送するメディアとして、例えばVTR装置の記録再生制御を行うVTRコントローラや、テレビジョン受像器の表示制御等を行うTVコントローラ等の固有機器が設定されているか否かを判別し、YESの場合はステップS66に進み、NOの場合はステップS58に進む。

【0073】ステップS58では、入力された音声を転送する転送設定はなされているのであるが、これを転送するメディアが存在しないため、CPU3が、この入力された音声を図2に示すHDD等のデータ蓄積部5に蓄積制御すると共に、データ蓄積部5に入力された情報の蓄積を行った旨の表示を行い当該図5のフローチャートに示す全ルーチンを終了する。これにより、入力された音声が消滅する不都合を防止することができる。また、ユーザは、前記蓄積を行った旨の表示により、入力された情報がデータ蓄積部5に蓄積されていることを知ることができ、後にこれを再生して適宜処理することができる。

【0074】一方、前記固有機器として、例えばTVコントローラが設定されている場合についてステップS66～ステップS69の各ルーチンを説明すると、この場合CPU3は、ステップS66において、入力された音声情報に基づいて音声認識を行い、ステップS67においてその音声情報に付されているテレビジョン受像器を制御するためのコマンドを抽出してステップS68に進む。そして、ステップS68において、この抽出したコマンドが有効なものであるか否かを判別し、NOの場合はそのまま当該図4のフローチャートに示す全ルーチンを終了し、YESの場合は抽出したコマンドをTVコントローラに転送して当該図4のフローチャートに示す全ルーチンを終了する。これにより、入力された音声に含まれたコマンドにより、例えばテレビジョン受像器のオンオフ制御や受像画像の転送等を制御することができる。

【0075】【文書入力時の動作】次に、入力として入

(9)

特開平11-205376

カインターフェース2を介して文書の入力がなされた場合の動作は、図6のフローチャートに示すようになっていいる。この図6のフローチャートは、当該メディア変換システム1に電源が投入されることでスタートとなりステップS71に進む。

【0076】ステップS71では、CPU3が、いずれかの入カインターフェース2を介して文書の入力がなされたか否かを判別し、NOの場合は文書の入力がなされるまで当該ステップS71のルーチンを繰り返し実行し、YESの場合はステップS72に進む。ステップS72では、CPU3が、入力された文書の転送が許可されているか否かを判別し、NOの場合は後続の各ステップを実行せずにそのまま当該図6のフローチャートに示す全ルーチンを終了し、YESの場合はステップS73に進む。

【0077】ステップS73では、CPU3が、この転送設定されたメディアは、例えばテレビジョン受像器やVTR装置等の動画メディアであるか否かを判別し、YESの場合はステップS78に進み、NOの場合はステップS74に進む。

【0078】ステップS78では、転送設定されたメディアとして動画メディアが設定されているため、CPU3が、入カインターフェース2を介して供給された文書を画像に展開し（イメージ展開）、これを出カインターフェース4を介してその動画メディアに転送して当該図6のフローチャートに示す全ルーチンを終了する。これにより、ユーザは、入カインターフェース2を介して供給された文書を例えばテレビジョン受像器の表示画面を介して視認することができる。

【0079】次に、前記ステップS73において、転送設定されたメディアとして動画メディア以外のメディアが設定されていた場合ステップS74に進み、このステップS74においてCPU3が、転送設定されたメディアは、例えばスピーカ装置等の音声メディアであるか否かを判別し、YESの場合はステップS80に進み、NOの場合はステップS75に進む。

【0080】ステップS80では、CPU3が、入力された文書を構成する文字データを音声データに変換する音声変換処理を行い、ステップS81においてこの音声データを音声メディアに転送して当該図6のフローチャートに示す全ルーチンを終了する。これにより、ユーザは、入カインターフェース2を介して供給された文書を例えばスピーカ装置からの音響出力により聴取することができる。

【0081】次に、前記ステップS74において転送設定されたメディアが音声メディアでない場合にステップS75に進み、このステップS75において、CPU3が、転送設定されたメディアはファクシミリ装置やプリンタ装置等の紙メディアであるか否かを判別し、YESの場合はステップS82に進み、NOの場合はステップ

S76に進む。

【0082】ステップS82では、転送設定されたメディアが紙メディアであると判別されたため、CPU3が、入力された文書の形態を、転送設定された紙メディアが取り扱い可能な形態に整形し、これをステップS83で転送して当該図6のフローチャートに示す全ルーチンを終了する。これにより、ユーザは、入カインターフェース2を介して供給された文書を、ファクシミリ用紙或いはプリント用紙に印刷された文字により認識することができる。

【0083】次に、前記ステップS75において、入力された文書を転送するメディアが紙メディアでないと判別された場合にステップS76に進み、CPU3が、入力された文書を転送するメディアとして、例えばパーソナルコンピュータ装置等の電子メディアが設定されているか否かを判別し、YESの場合はステップS84に進み、NOの場合はステップS77に進む。

【0084】ステップS84では、CPU3が、入力された文書のフォーマットを電子メディア用の文書フォーマットに変換し、ステップS85においてこれを電子メディアに転送して当該図6のフローチャートに示す全ルーチンを終了する。これにより、ユーザは、例えばパーソナルコンピュータ装置の表示画面を介して、前記入力された文書を視認することができる。

【0085】次に、前記ステップS73、ステップS74、ステップS75及びステップS76において、入力された文書を転送するメディアが、動画メディア、音声メディア、紙メディア、電子メディアのいずれでもない判別された場合にステップS77に進み、CPU3が、入力された文書を転送するメディアとして、例えばVTR装置の記録再生制御を行うVTRコントローラや、テレビジョン受像器の表示制御等を行うTVコントローラ等の固有機器が設定されているか否かを判別し、YESの場合はステップS86に進み、NOの場合はそのまま当該図6のフローチャートに示す全ルーチンを終了する。

【0086】なお、このステップS77でNOと判別された場合、前述のステップS7、ステップS28、ステップS58での説明と同様に、その入力された文書をデータ蓄積部5に蓄積するにしてもよい。

【0087】ステップS86では、転送設定されたメディアが固有機器であるため、CPU3は、入力された文書に付されているコマンドを抽出し、ステップS87において、このコマンドが有効であるか否かを判別する。そして、このコマンドが無効である場合はそのまま当該図6のフローチャートに示す全ルーチンを終了し、コマンドが有効である場合はステップS88に進み、ユーザにより設定されている、例えばVTRコントローラやTVコントローラ等の固有機器にそのコマンドを転送して当該図6のフローチャートに示す全ルーチンを終了す

(10)

特開平11-205376

る。これにより、入力された文書中に含まれたコマンドにより、例えばVTR装置の記録再生やテレビジョン受像器のオンオフ等を制御することができる。

【0088】[状態入力時の動作]次に、入力として入力インターフェース2を介して状態の入力がなされた場合の動作は、図7のフローチャートに示すようになっている。この「状態」としては、この例においては、例えば赤外線センサ（警報：人体センサ）のセンサ出力や、監視カメラの画像出力（及び音声出力）、或いはインターフォンの音声出力（及び画像出力）等を想定している。

【0089】これを前提として説明を進めると、図7のフローチャートは、当該メディア変換システム1に電源が投入されることでスタートとなりステップS91に進む。

【0090】ステップS91では、CPU3が、いずれかの入力インターフェース2を介して状態の入力がなされたか否かを判別し、NOの場合は状態の入力がなされるまで当該ステップS91のルーチンを繰り返し実行し、YESの場合はステップS92に進む。ステップS92では、CPU3が、入力された状態の転送の許可がなされているか否かを判別し、NOの場合は後続の各ステップを実行せずにそのまま当該図7のフローチャートに示す全ルーチンを終了し、YESの場合はステップS93に進む。

【0091】ステップS93では、CPU3が、この転送設定されたメディアは、例えばテレビジョン受像器やVTR装置等の動画メディアであるか否かを判別し、YESの場合はステップS99に進み、NOの場合はステップS94に進む。

【0092】ここで、当該メディア変換システム1のデータ蓄積部5には、入力が想定される状態に応じた動画、静止画像、音声、データ、コマンド等が予め記憶されており、以下のステップS99～103において、入力された状態に応じたこれら各種情報を各メディアに転送するようになっている。

【0093】すなわち、前記ステップS93において、転送設定されたメディアが動画メディアであると判別された場合、CPU3は、ステップS99において、前記データ蓄積部5に予め蓄積されているその状態に応じた動画を読み出し、これを動画メディアに転送して当該図7のフローチャートに示す全ルーチンを終了する。これにより、ユーザは、入力インターフェース2を介して供給された状態に応じた画像を例えばテレビジョン受像器の表示画面を介して視認することができる。

【0094】次に、前記ステップS93において、転送設定されたメディアとして動画メディア以外のメディアが設定されていた場合ステップS94に進み、このステップS94においてCPU3が、転送設定されたメディアは、例えばスピーカ装置等の音声メディアであるか否

かを判別し、YESの場合はステップS100に進み、NOの場合はステップS75に進む。

【0095】ステップS100では、CPU3が、入力された状態に対応する音声をデータ蓄積部5から読み出し、これを音声メディアに転送して当該図7のフローチャートに示す全ルーチンを終了する。これにより、ユーザは、入力インターフェース2を介して供給された状態を、例えばスピーカ装置等の音声メディアからの音響出力により認識することができる。

【0096】次に、前記ステップS94において転送設定されたメディアが音声メディアでない場合にステップS95に進み、CPU3が、転送設定されたメディアはファクシミリ装置やプリンタ装置等の紙メディアであるか否かを判別し、YESの場合はステップS101に進み、NOの場合はステップS96に進む。

【0097】ステップS101では、転送設定されたメディアが紙メディアであると判別されたため、CPU3が、入力された状態に対応する文字データ、或いは入力された状態に対応するイメージ（画像）データをデータ蓄積部5から読み出し、これを紙メディアに転送して当該図7のフローチャートに示す全ルーチンを終了する。これにより、ユーザは、入力インターフェース2を介して供給された状態を、ファクシミリ用紙或いはプリント用紙に印刷された文字或いは画像により認識することができる。

【0098】次に、前記ステップS95において、入力された状態を転送するメディアが紙メディアでないと判別された場合にステップS96に進み、CPU3が、入力された状態を転送するメディアとして、例えばパーソナルコンピュータ装置等の電子メディアが設定されているか否かを判別し、YESの場合はステップS102に進み、NOの場合はステップS97に進む。

【0099】ステップS102では、CPU3が、入力された状態に対応する文字データ、或いは入力された状態に対応するイメージ（画像）データをデータ蓄積部5から読み出し、これを電子メディアに転送して当該図7のフローチャートに示す全ルーチンを終了する。これにより、ユーザは、入力インターフェース2を介して供給された状態を、例えばパーソナルコンピュータ装置の表示画面を介して認識することができる。

【0100】次に、前記ステップS93、ステップS94、ステップS95及びステップS96において、入力された状態を転送するメディアが、動画メディア、音声メディア、紙メディア、電子メディアのいずれでもない判別された場合にステップS97に進み、CPU3が、入力された状態を転送するメディアとして、例えばVTR装置の記録再生制御を行うVTRコントローラや、テレビジョン受像器の表示制御等を行うTVコントローラ等の固有機器が設定されているか否かを判別し、YESの場合はステップS103に進み、NOの場合は

(11)

特開平11-205376

ステップS98に進む。

【0101】ステップS98では、入力された状態を転送する転送設定はなされているのであるが、これを転送するメディアが存在しないため、CPU3が、この入力された状態の情報（ステータス）をデータ蓄積部5に蓄積制御すると共に、データ蓄積部5に入力された情報の蓄積を行った旨の表示を行い当該図7のフローチャートに示す全ルーチンを終了する。これにより、入力された状態の情報が消失する不都合を防止することができる。また、ユーザは、前記蓄積を行った旨の表示により、入力された情報がデータ蓄積部5に蓄積されていることを知ることができ、後にこれを再生して適宜処理することができる。

【0102】一方、ステップS103では、転送設定されたメディアが固有機器であるため、CPU3は、入力された状態に対応するコマンドをデータ蓄積部5から読み出し、これをTVコントローラやVTRコントローラ等の固有機器に転送して当該図7のフローチャートに示す全ルーチンを終了する。これにより、入力された状態に対応するコマンドにより、TVコントローラやVTRコントローラを介してテレビジョン受像器やVTR装置が制御されることとなり、ユーザは、入力インターフェース2を介して入力された状態を、テレビジョン受像器の表示画像或いはVTR装置の再生画像等により間接的に認識することができる。

【0103】[ボイスメール着信時の動作] 次に、今日において文書によるメールをインターネット上のプロバイダを介して指定されたユーザに配信するいわゆる電子メール（Eメール）の他、例えば公衆電話や携帯電話を介して送信された音声メッセージを、指定されたユーザに音声の状態配信するボイスメールが知られている。

【0104】図8は、当該メディア変換システム1のボイスメール着信時の変換状態を示している。すなわち、当該メディア変換システム1は、入力インターフェース2を介してボイスメールが着信すると、このボイスメールが、CPU3内に仮想的に形成された緊急メールボックスに伝送されるようになっていく。CPU3は、緊急メールボックスにそのボイスメールが伝送されると、このボイスメールを、ユーザにより指定された「優先順位」に従って例えば電子メール、文字データ、音声データ、コマンド等の形態に変換し、これを出力インターフェース4を介してコンピュータ装置、ファクシミリ装置、スピーカ装置、テレビジョン受像器、TVコントローラ等に転送する。

【0105】具体的には、このボイスメール着信時の動作は、図9のフローチャートに示すようになっていく。この図9に示すフローチャートは、当該メディア変換システム1に電源が投入されることでスタートとなりステップS111に進む。なお、この図9のフローチャートの説明において、ユーザにより設定されるボイスメール

の転送先の優先順位は、携帯電話、ファクシミリ装置、電子メール（コンピュータ装置）、固有機器の順に設定されているものとする。

【0106】ステップS111では、CPU3が、当該CPU3内に仮想的に設けられた前記緊急メールボックスにボイスメール（音声メッセージ）が伝送されたか否かを判別し、NOの場合は当該ステップS111を繰り返し実行し、YESの場合はステップS112に進む。ステップS112では、CPU3が、着信したボイスメールの転送が許可されているか否かを判別し、NOの場合は後続の各ステップを実行せずにそのまま当該図9のフローチャートに示す全ルーチンを終了し、YESの場合はステップS113に進む。

【0107】前述のように、この例においてはボイスメールの転送先として携帯電話が最優先に設定されているため、CPU3は、ステップS113において予め登録された電話番号が存在するか否かを判別し、YESの場合はステップS118に進み、NOの場合はステップS114に進む。

【0108】ステップS118では、予め登録された電話番号が存在するため、CPU3が、着信したボイスメールをユーザの携帯電話に転送してステップS119に進む。これにより、ユーザは、例えば緊急メールとして着信したボイスメールを、出先等の現在の居る場所で聴取することができる。

【0109】ステップS119では、CPU3が、転送したボイスメールが正確に転送されたか否かを判別する。そして、転送したボイスメールが正確に転送された場合（YESの場合）は、他の優先順位のメディアに至って転送設定がなされている場合があるためステップS115に進み、転送したボイスメールが正確に転送されていない場合（NOの場合）は、ボイスメールの転送の確実化を図るべく、次の優先順位のメディアに重複して転送設定がなされているか否かを判別するためにステップS114に進む。

【0110】ステップS114では、この例においてボイスメールの次順の転送先としてファクシミリ装置が設定されているため、CPU3が、予め登録されたFAX番号が存在するか否かを判別し、YESの場合はステップS120に進み、NOの場合はステップS115に進む。

【0111】ステップS120では、FAX番号が存在していたため、CPU3が、音声情報として着信したボイスメールの音声認識を行い、ステップS121において、この認識した音声であるテキストをファクシミリ装置用のイメージデータに変換し、ステップS122において、イメージデータに変換したボイスメールを指定されたFAX番号のファクシミリ装置に転送する。これにより、ユーザは、音声メッセージとして着信したボイスメールをファクシミリ装置による文字で認識することが

(12)

特開平11-205376

できる。CPU3は、このステップS122の実行後に、他の優先順位のメディアに重複して転送設定がなされている場合があるためステップS115に進む。

【0112】ステップS115では、この例においてボイスメールの次順の転送先としてコンピュータ装置が設定されているため、CPU3が、予め登録された電子メールの転送アドレスが存在するか否かを判別し、YESの場合はステップS123に進み、NOの場合はステップS116に進む。

【0113】ステップS123では、予め登録された電子メールの転送アドレスが存在するため、CPU3が、着信したボイスメールを電子メールの添付ファイルとし、これを指定されたアドレスのコンピュータ装置に送信して当該図9のフローチャートに示す全ルーチンを終了する。これにより、ユーザは、音声メッセージとして着信したボイスメールを電子メールの添付ファイルにより認識することができる。

【0114】次に、ステップS116では、この例においてボイスメールの次順の転送先として例えばVTR装置の記録再生制御を行うVTRコントローラや、テレビジョン受像器の表示制御等を行うTVコントローラ等の固有機器が設定されているため、CPU3が、予め登録された固有機器が存在するか否かを判別し、YESの場合はステップS124に進み、NOの場合はステップS117に進む。

【0115】ステップS117では、ボイスメールの転送設定はなされているのであるが、これを転送するメディアが存在しないため、CPU3が、この着信したボイスメールをデータ蓄積部5に蓄積制御すると共に、データ蓄積部5に着信したボイスメールの蓄積を行った旨の表示を行い当該図9のフローチャートに示す全ルーチンを終了する。これにより、着信したボイスメールが消失する不都合を防止することができる。また、ユーザは、前記蓄積を行った旨の表示により、着信したボイスメールがデータ蓄積部5に蓄積されていることを知ることができ、後にこれを再生して適宜対応することができる。

【0116】一方、ステップS124では、転送設定された固有機器が存在するため、CPU3が、各ボイスメールに応じて予め登録されているコマンドのうち、着信したボイスメールに対応するコマンドをデータ蓄積部5から読み出し、これをTVコントローラやVTRコントローラ等の固有機器に転送して当該図9のフローチャートに示す全ルーチンを終了する。これにより、着信したボイスメールに対応するコマンドにより、TVコントローラやVTRコントローラを介してテレビジョン受像器やVTR装置が制御されることとなり、ユーザは、着信したボイスメールのメッセージ等をテレビジョン受像器の表示画像或いはVTR装置の再生画像等により間接的に認識することができる。

【0117】【電子メール（緊急メール）着信時の動

作】次に、入力として入力インターフェース2を介して電子メールが着信した場合の動作は、図10のフローチャートに示すようになっている。この図10のフローチャートは、当該メディア変換システム1に電源が投入されることでスタートとなりステップS131に進む。

【0118】ステップS131では、CPU3が、いずれかの入力インターフェース2を介して電子メールが着信したか否かを判別し、NOの場合は電子メールの着信があるまで当該ステップS131のルーチンを繰り返して実行し、YESの場合はステップS132に進む。ステップS132では、CPU3が、着信した電子メールの転送の許可がされているか否かを判別し、NOの場合は後続の各ステップを実行せずにそのまま当該図10のフローチャートに示す全ルーチンを終了し、YESの場合はステップS133に進む。

【0119】ステップS133では、CPU3が、その着信した電子メールに付されている緊急度を示すデータを読み取ることで、その電子メールが緊急メールであるか否かを判別し、NOの場合はその電子メールは緊急メールではないため、着信した電子メールをデータ蓄積部5に蓄積制御すると共に、着信した電子メールをデータ蓄積部5に蓄積した旨の表示を行い当該図10のフローチャートに示す全ルーチンを終了する。これにより、着信した電子メールが消失する不都合を防止することができる。また、ユーザは、前記蓄積を行った旨の表示により、着信した電子メールがデータ蓄積部5に蓄積されていることを知ることができ、後にこれを再生して適宜対応することができる。

【0120】次に、ステップS134では、CPU3が、予めユーザにより設定された緊急メールに対する対処方法が、例えば携帯電話をコールする方法であるか否かを判別し、YESの場合はステップS139に進み、NOの場合はステップS135に進む。

【0121】ステップS139では、緊急メールの転送先が携帯電話であるため、CPU3が、着信した緊急メールを音声に変換可能な形態に整形し、これをステップS140において音声に変換し、ステップS141において、この音声指定された電話番号の携帯電話に転送する。これにより、ユーザは、着信した緊急メールの内容を携帯電話を介して音声の形態で聴取することができる。CPU3は、この転送後に、他に、予めユーザにより設定された対処方法が存在する場合があるためステップS135に進む。

【0122】ステップS135では、CPU3が、予めユーザにより設定された緊急メールに対する対処方法が、ファクシミリ装置に送信する方法であるか否かを判別し、YESの場合はステップS142に進み、NOの場合はステップS136に進む。

【0123】ステップS142では、緊急メールの転送先がファクシミリ装置であるため、CPU3が、着信し

(13)

特開平11-205376

た緊急メールの文書形態をファクシミリ装置で取り扱い可能な形態に変換する。そして、この変換した緊急メールをステップS143において、指定されたFAX番号のファクシミリ装置に転送する。これにより、ユーザは、着信した緊急メールの内容をファクシミリ装置による文字で認識することができる。CPU3は、この転送後に、他に、予めユーザにより設定された対処方法が存在する場合があるためステップS136に進む。

【0124】ステップS136では、CPU3が、予めユーザにより設定された緊急メールに対する対処方法が、所定の機器を動かす方法であるか否かを判別し、YESの場合はステップS144に進み、NOの場合はステップS137に進む。

【0125】ステップS142では、緊急メールに対する対処方法が所定の機器を動かす方法であるため、CPU3が、この緊急メールに付されている、所定の機器を駆動制御するためのコマンドを抽出し、ステップS145において、このコマンドを対応する機器に転送してステップS137に進む。具体的には、前記「所定の機器」は例えばポケットベル、ホームLANに接続された照明機器、空調装置、或いはセキュリティ関係の装置等であり、このステップS144及びステップS145の各ルーチンを実行することで、緊急メールのコマンドに応じてこれらの各機器、装置が動作することとなる。

【0126】次に、ステップS137において、CPU3は、着信した緊急メールを消去する設定がなされているか否かを判別する。そして、着信した緊急メールを消去する設定がなされている場合（YESの場合）は、これを消去して当該図10に示すフローチャートの全ルーチンを終了し、着信した緊急メールを蓄積する設定がなされている場合（NOの場合）はステップS138に進み、これをデータ蓄積部5に蓄積して当該図10に示すフローチャートの全ルーチンを終了する。これにより、緊急メールの要、不要に応じて蓄積或いは消去することができる。

【0127】以上の説明から明らかなように、当該実施の形態のメディア変換システムは、あるメディアから入力された情報を、ユーザにより指定されたメディアに対応する情報形態に変換して転送することができる。このため、同じメディア同士は勿論のこと、異なるメディア同士の双方向の通信を可能とすることができ、円滑なコミュニケーションの実現を可能とすることができる。

【0128】そして、様々なメディアが普及した今日、及び情報、通信機器や家電製品の融合化が進むであろう将来において、当該実施の形態のメディア変換システムは、非常に有用であることを付け加えておく。

【0129】最後に、上述の実施の形態の説明は本発明

のほんの一例である。このため、本発明はこの実施の形態に限定されることはなく、本発明に係る技術的思想を逸脱しない範囲であれば、設計等に応じて種々の変更が可能であることは勿論である。

【0130】

【発明の効果】本発明に係るメディア変換システム及びメディア変換プログラムを記録した記録媒体は、異なるメディア間における情報通信を可能とし、円滑なコミュニケーションを可能とすることができる。

【図面の簡単な説明】

【図1】本発明に係るメディア変換システム及びメディア変換プログラムを記録した記録媒体の概念を説明するための図である。

【図2】本発明に係るメディア変換システム及びメディア変換プログラムを記録した記録媒体を適用した実施の形態のメディア変換システムのブロック図である。

【図3】動画像の入力時における前記実施の形態のメディア変換システムの動作を説明するためのフローチャートである。

【図4】静止画像の入力時における前記実施の形態のメディア変換システムの動作を説明するためのフローチャートである。

【図5】音声入力時における前記実施の形態のメディア変換システムの動作を説明するためのフローチャートである。

【図6】文書入力時における前記実施の形態のメディア変換システムの動作を説明するためのフローチャートである。

【図7】状態入力時における前記実施の形態のメディア変換システムの動作を説明するためのフローチャートである。

【図8】ボイスメールの着信時における前記実施の形態のメディア変換システムの動作を説明するための図である。

【図9】ボイスメールの着信時における前記実施の形態のメディア変換システムの動作を説明するためのフローチャートである。

【図10】電子メール（緊急メール）の着信時における前記実施の形態のメディア変換システムの動作を説明するためのフローチャートである。

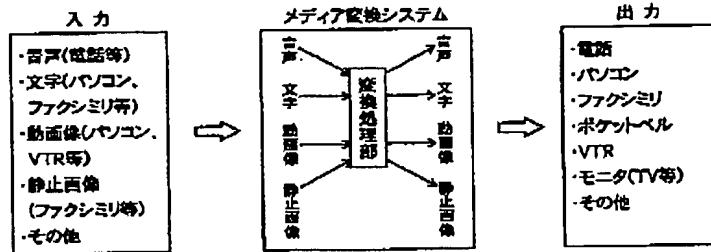
【符号の説明】

- 1…メディア変換システム、2…入力インターフェース、3…演算部（CPU）
- 4…出力インターフェース、5…データ蓄積部、6…キーボード、7…マウス
- 8…表示部、9…リモートコントローラ（リモコン）

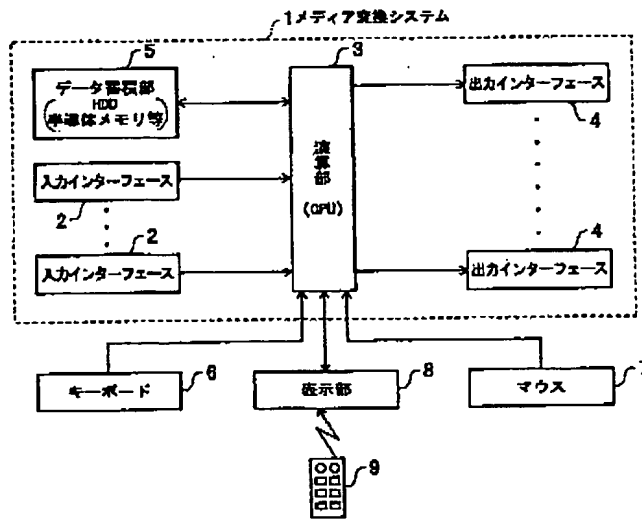
(14)

特開平11-205376

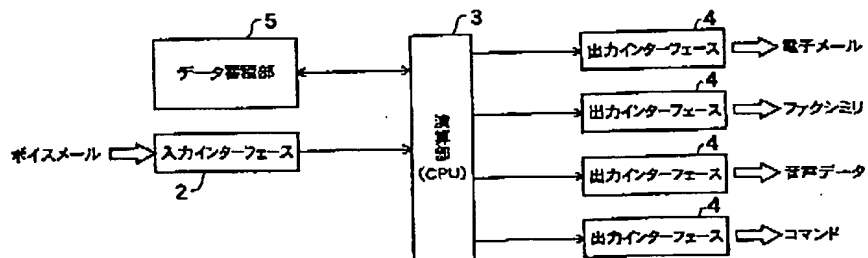
【図1】



【図2】



【図8】

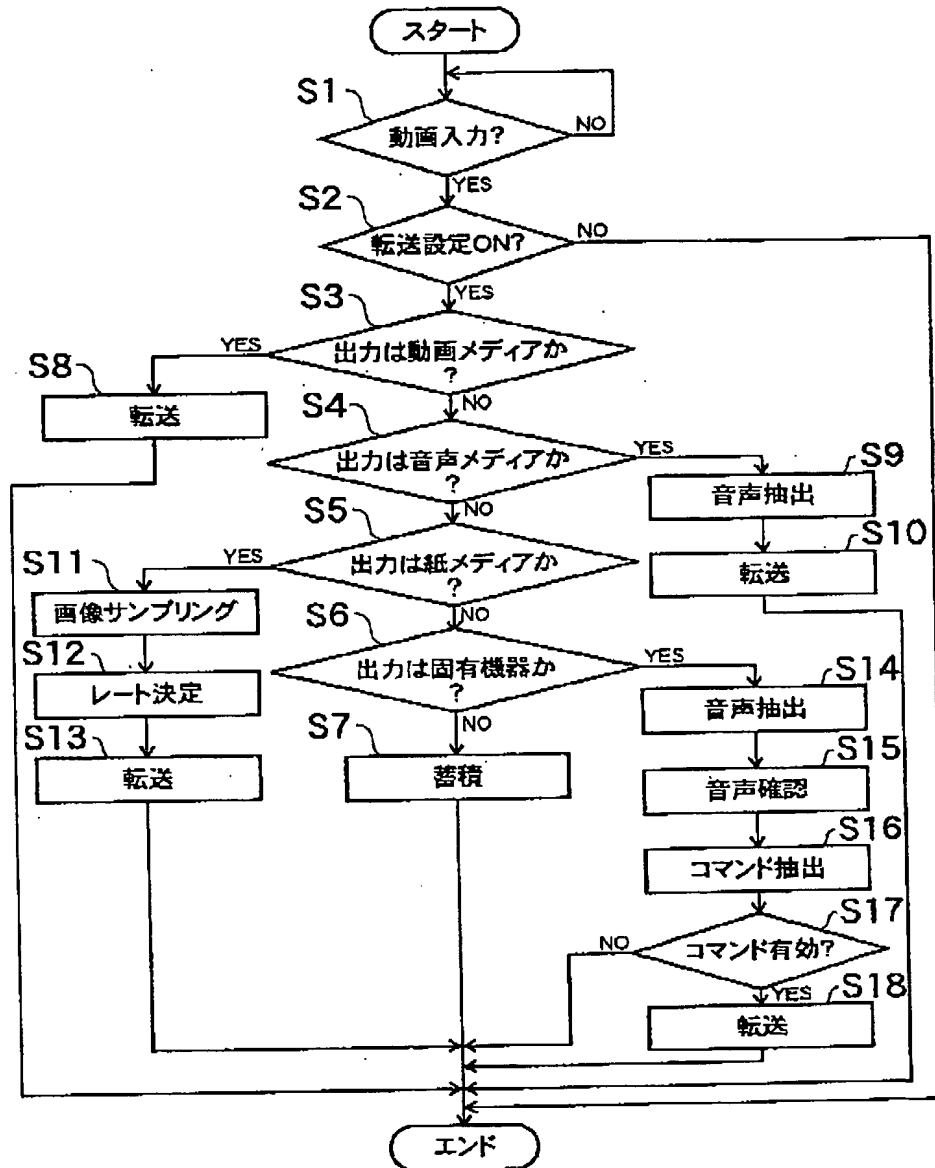




(15)

特開平11-205376

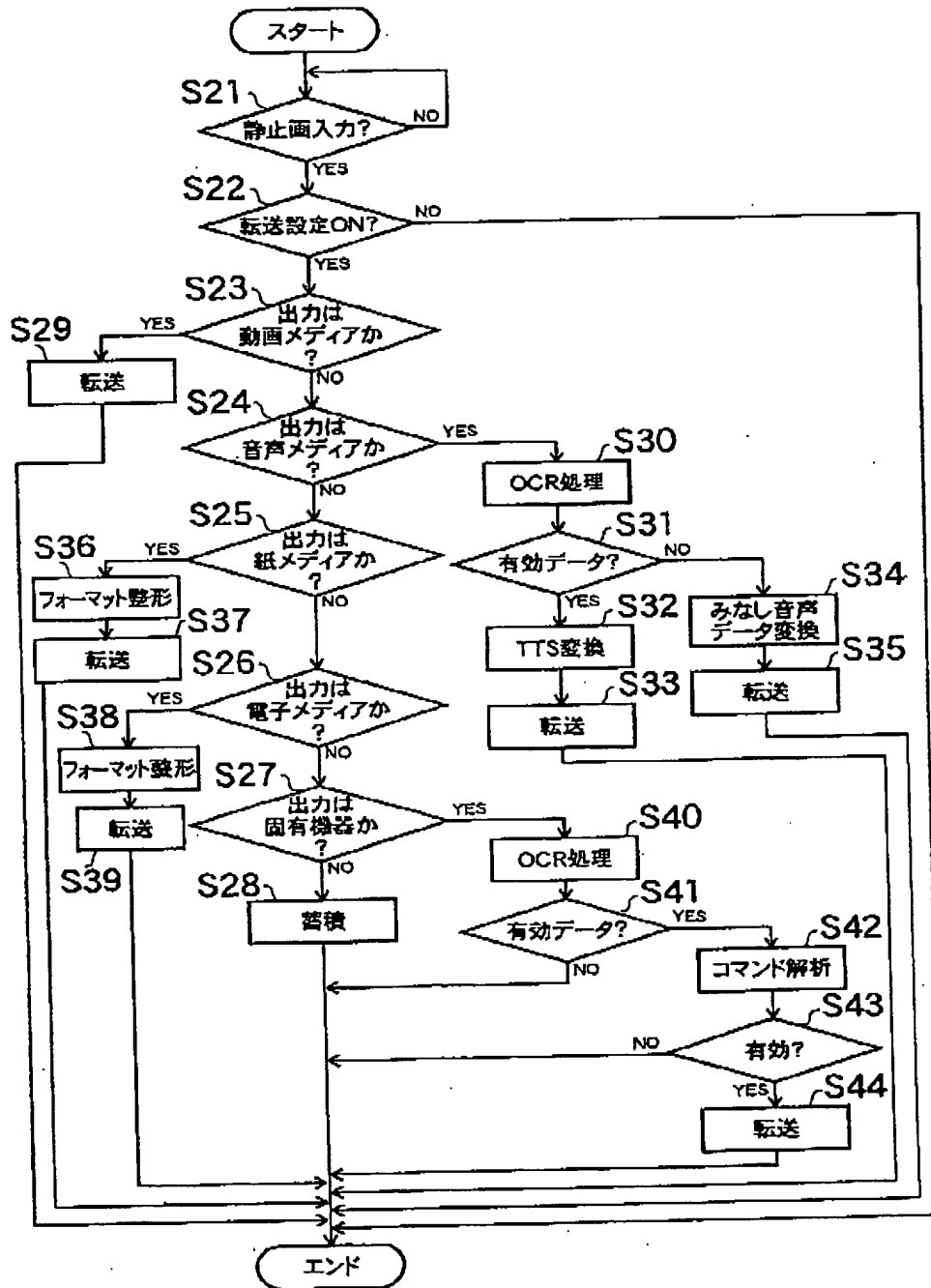
【図3】



(16)

特開平11-205376

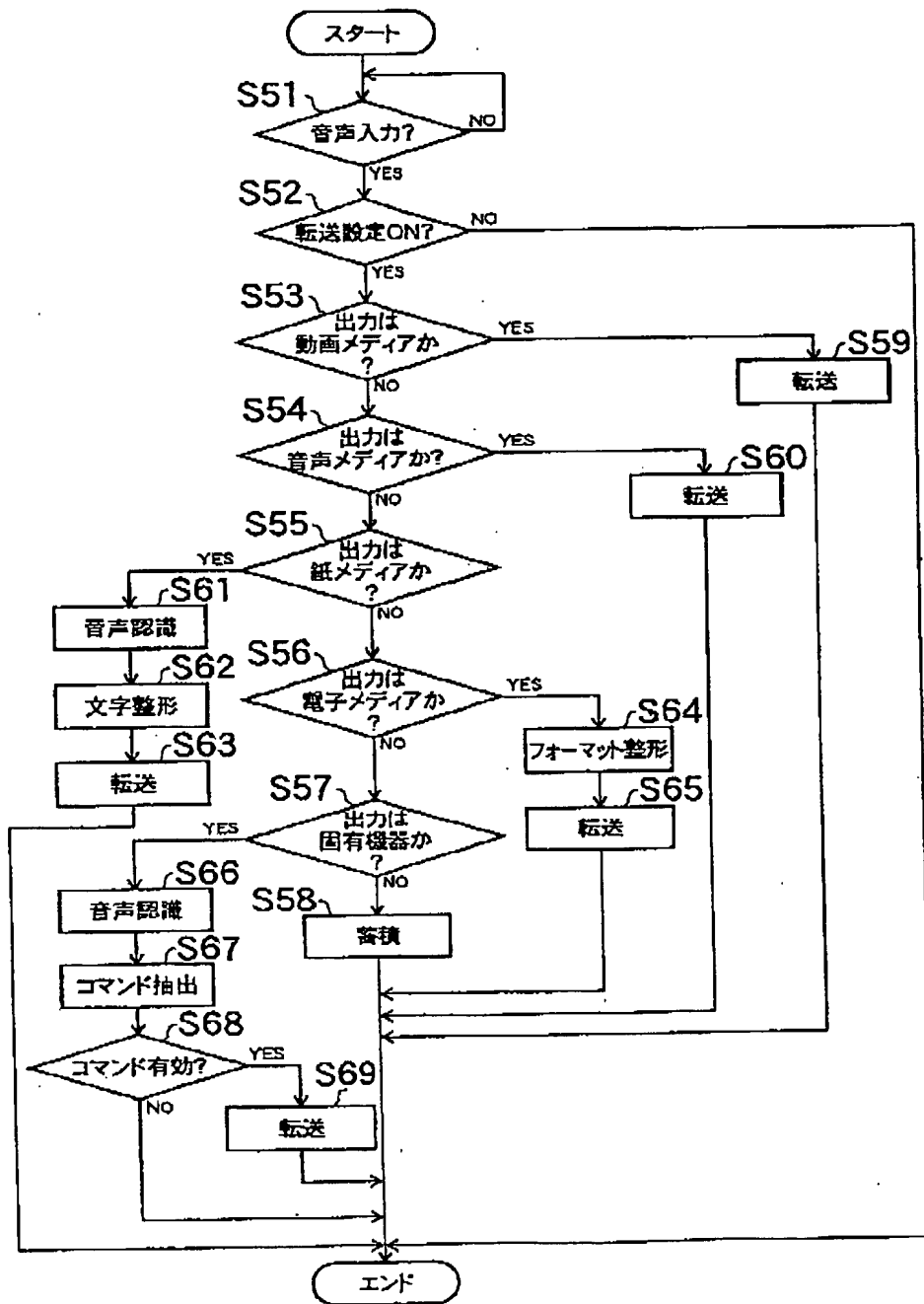
【図4】



(17)

特開平11-205376

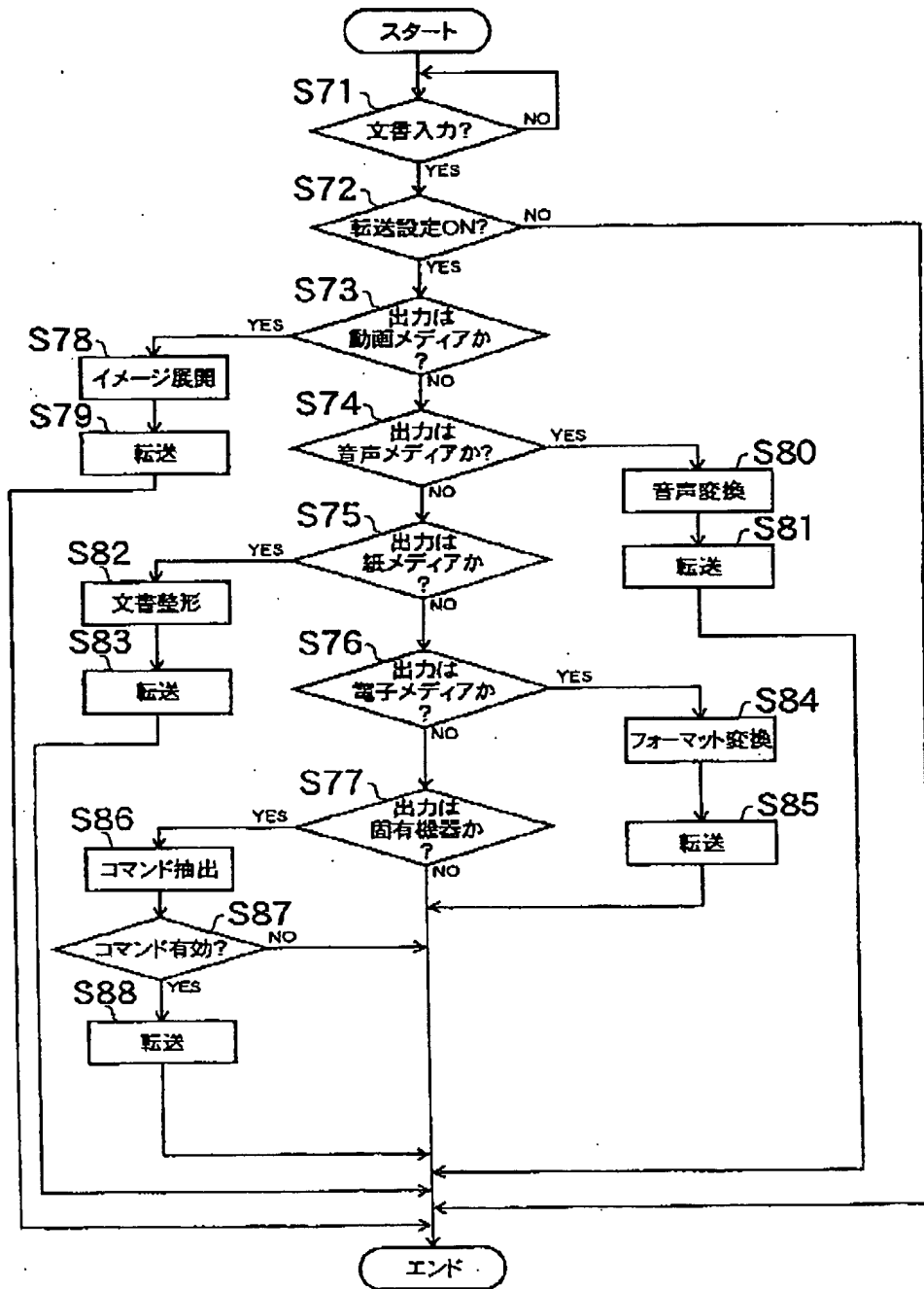
【図5】



(18)

特開平11-205376

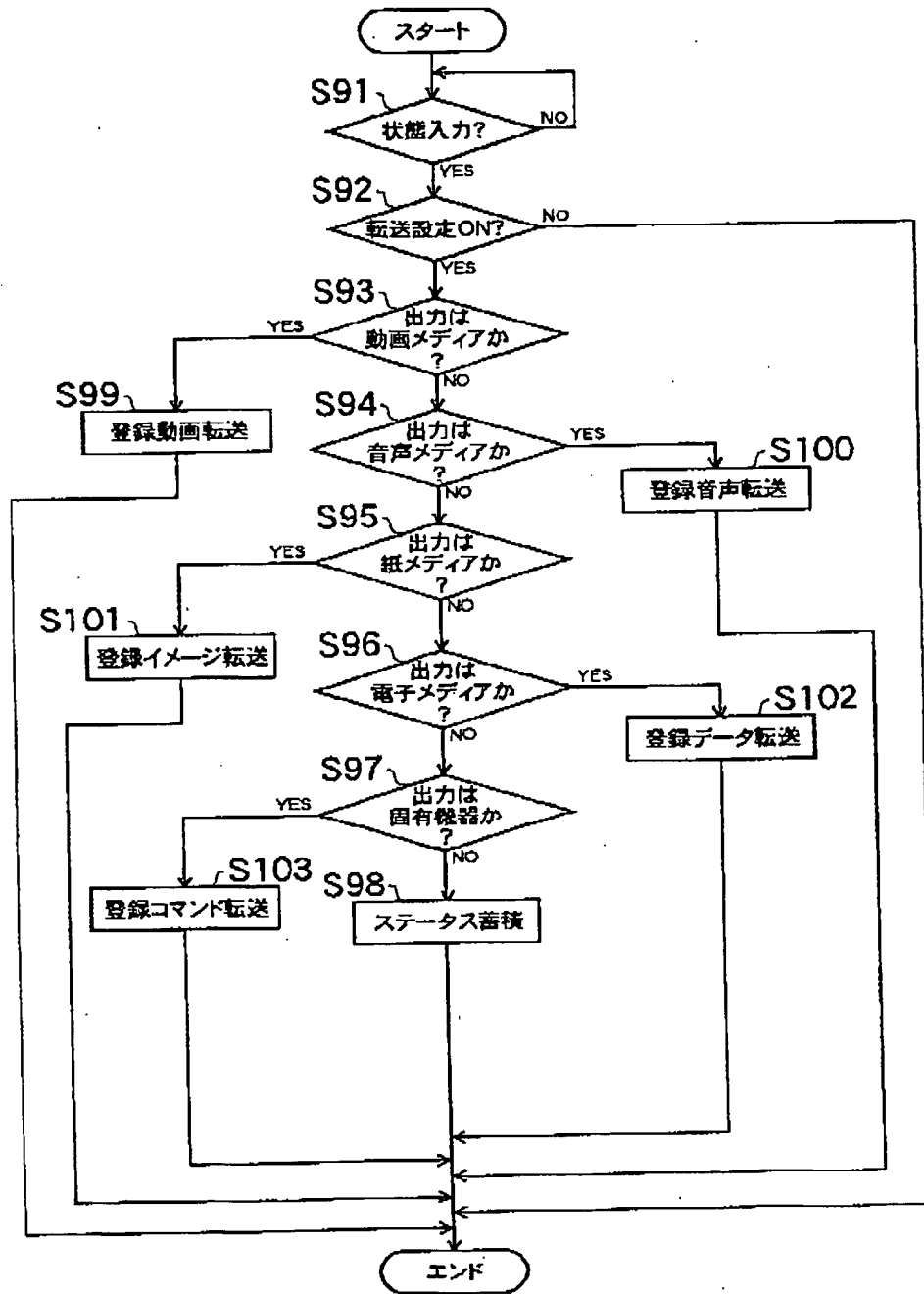
【図6】



(19)

特開平11-205376

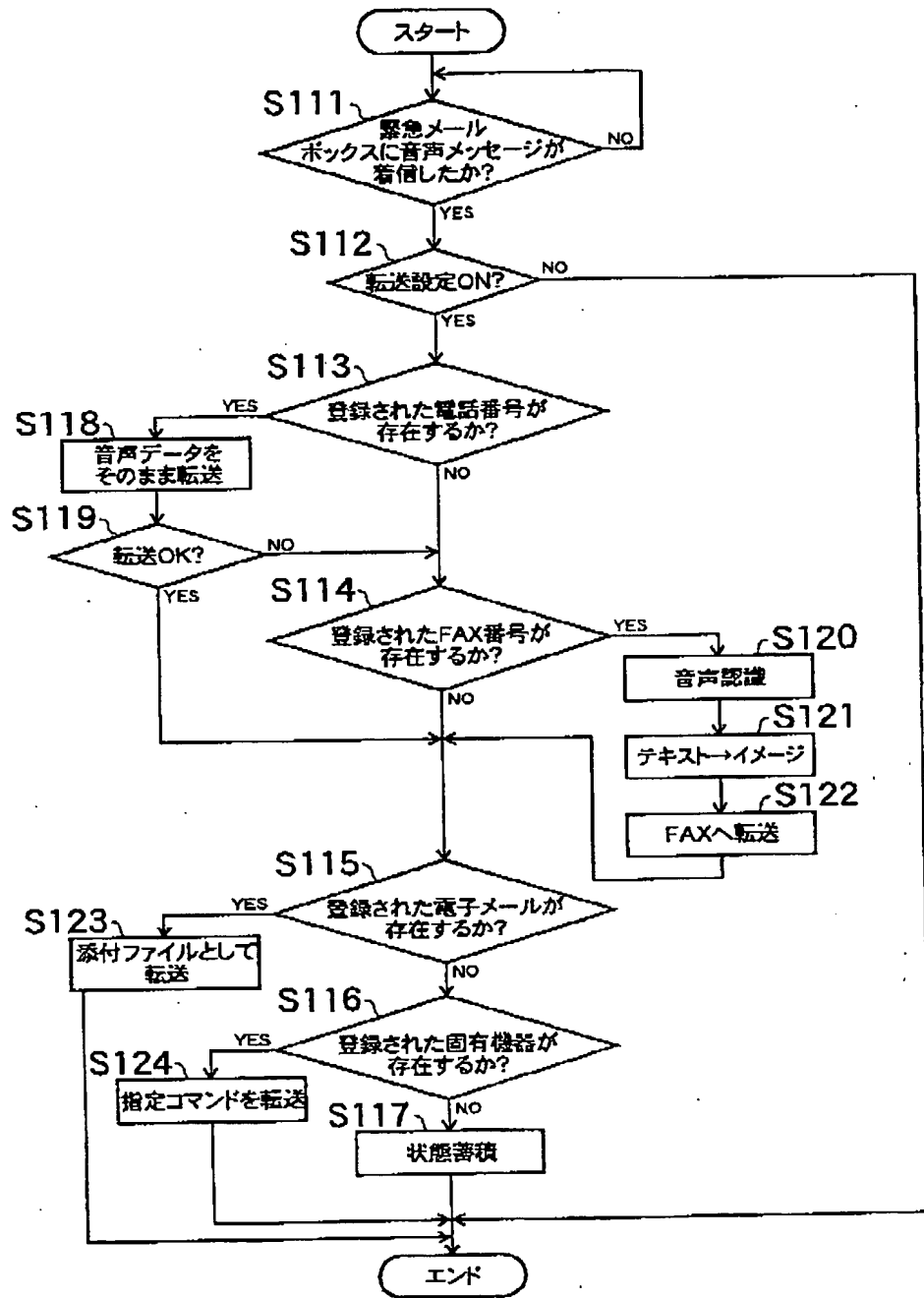
【図7】



(20)

特開平11-205376

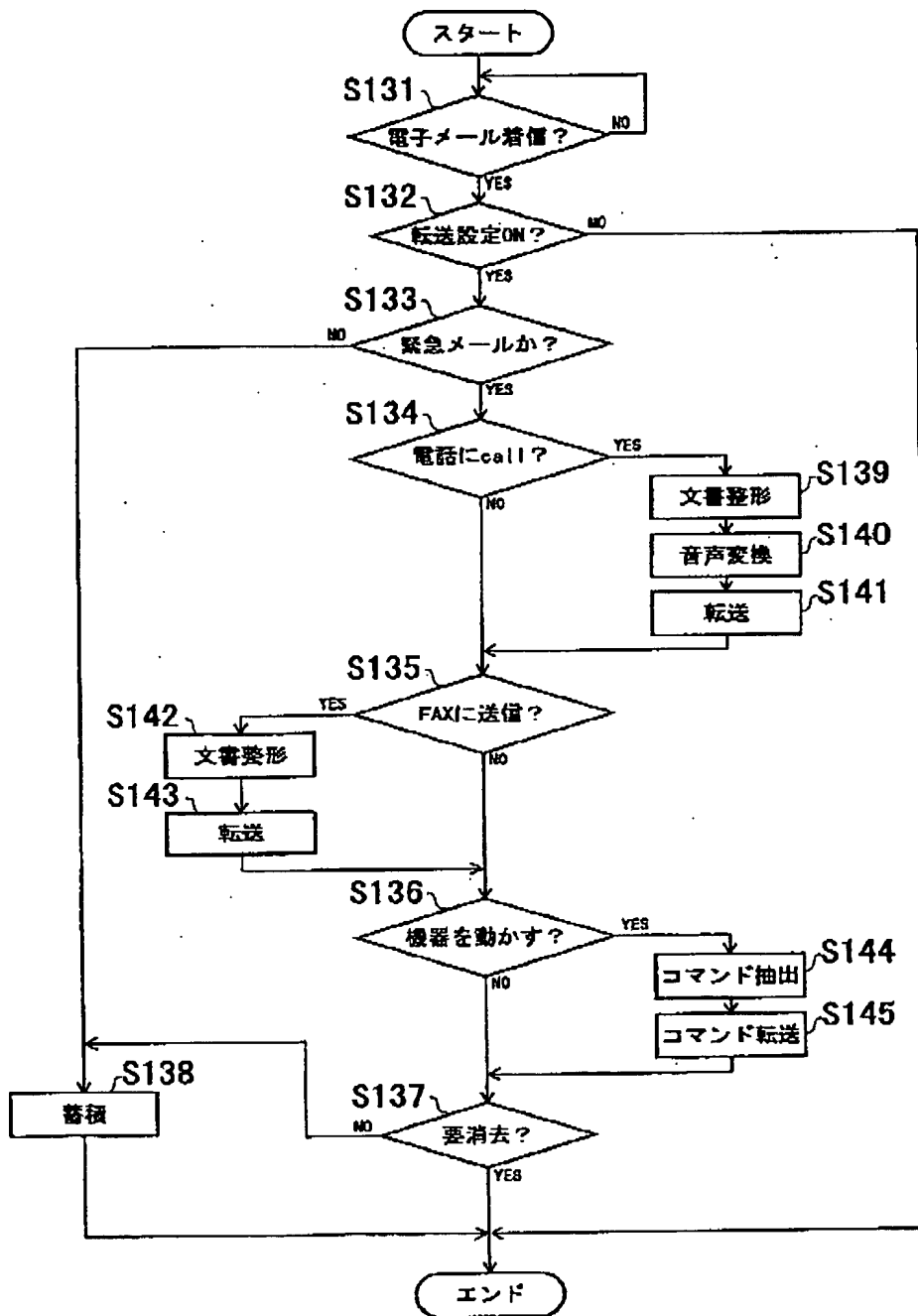
【図9】



(21)

特開平11-205376

【図10】



(22)

特開平11-205376

フロントページの続き

(51) Int. Cl. 6  
H04M 11/00

識別記号  
303

F I



**This Page is Inserted by IFW Indexing and Scanning  
Operations and is not part of the Official Record**

**BEST AVAILABLE IMAGES**

Defective images within this document are accurate representations of the original documents submitted by the applicant.

Defects in the images include but are not limited to the items checked:

- BLACK BORDERS
- IMAGE CUT OFF AT TOP, BOTTOM OR SIDES
- FADED TEXT OR DRAWING
- BLURRED OR ILLEGIBLE TEXT OR DRAWING
- SKEWED/SLANTED IMAGES
- COLOR OR BLACK AND WHITE PHOTOGRAPHS
- GRAY SCALE DOCUMENTS
- LINES OR MARKS ON ORIGINAL DOCUMENT
- REFERENCE(S) OR EXHIBIT(S) SUBMITTED ARE POOR QUALITY
- OTHER: \_\_\_\_\_

**IMAGES ARE BEST AVAILABLE COPY.**

**As rescanning these documents will not correct the image problems checked, please do not report these problems to the IFW Image Problem Mailbox.**